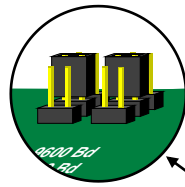
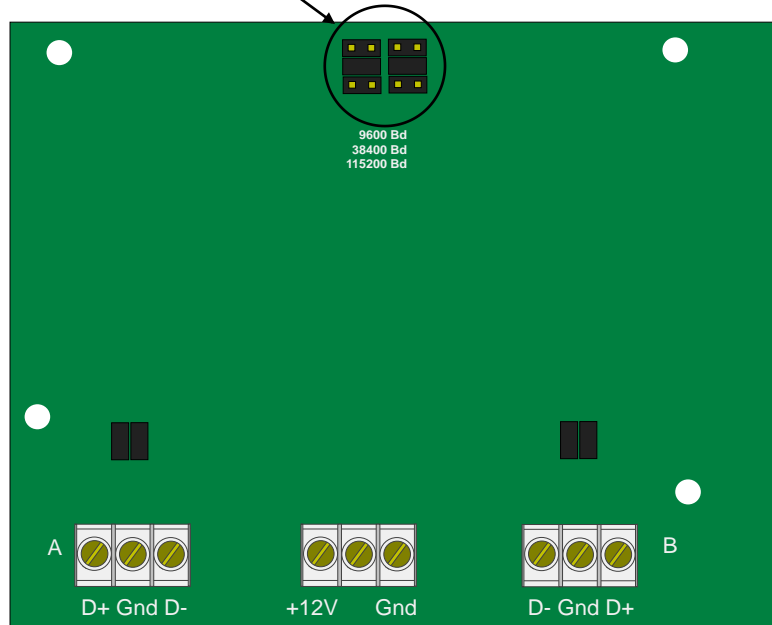


# SSI 8000-7

## repeater



Monter jumpere til 38400 baud

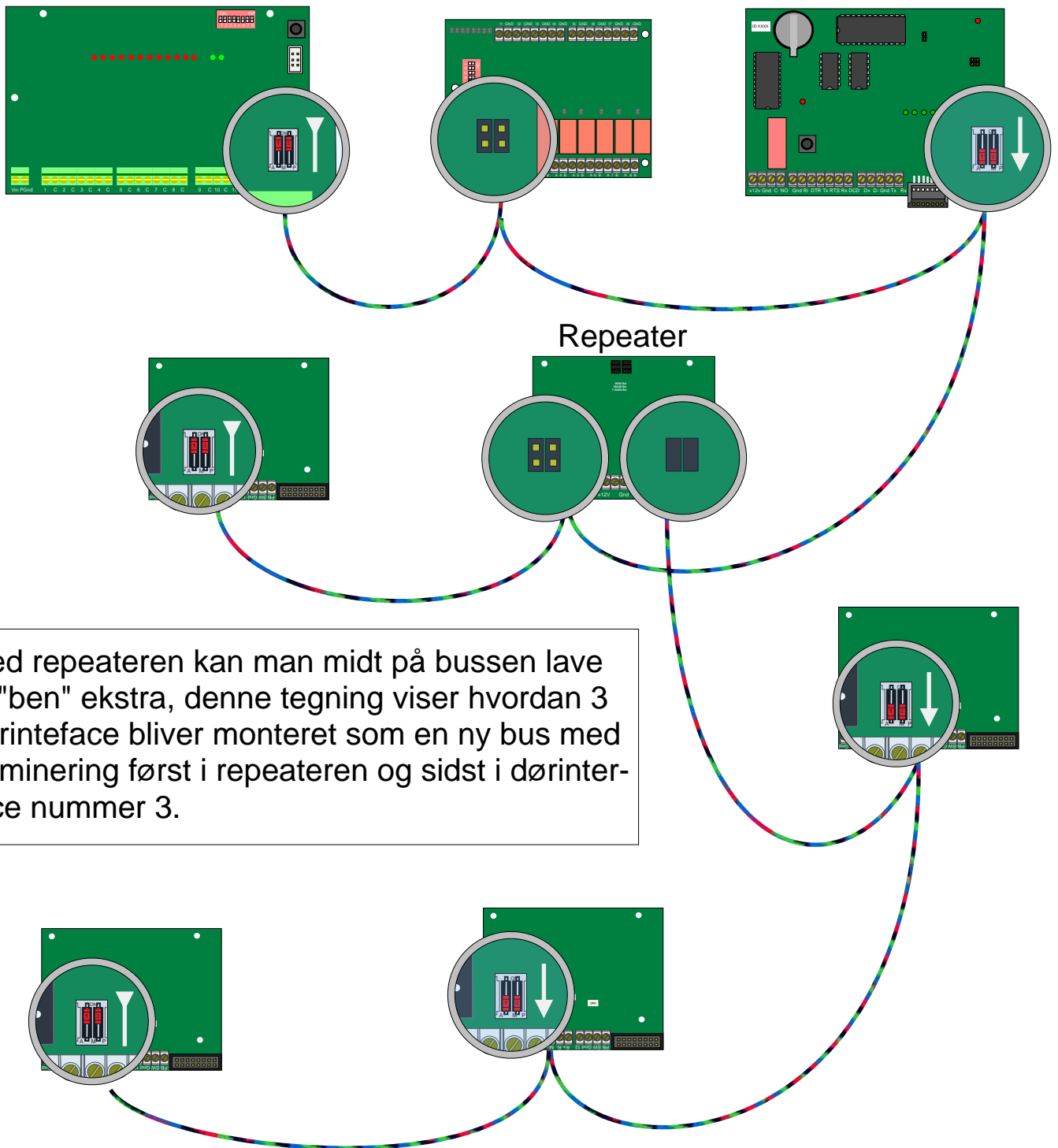


Bus fra master

Bus til nye enheder

# SSI 5-6000

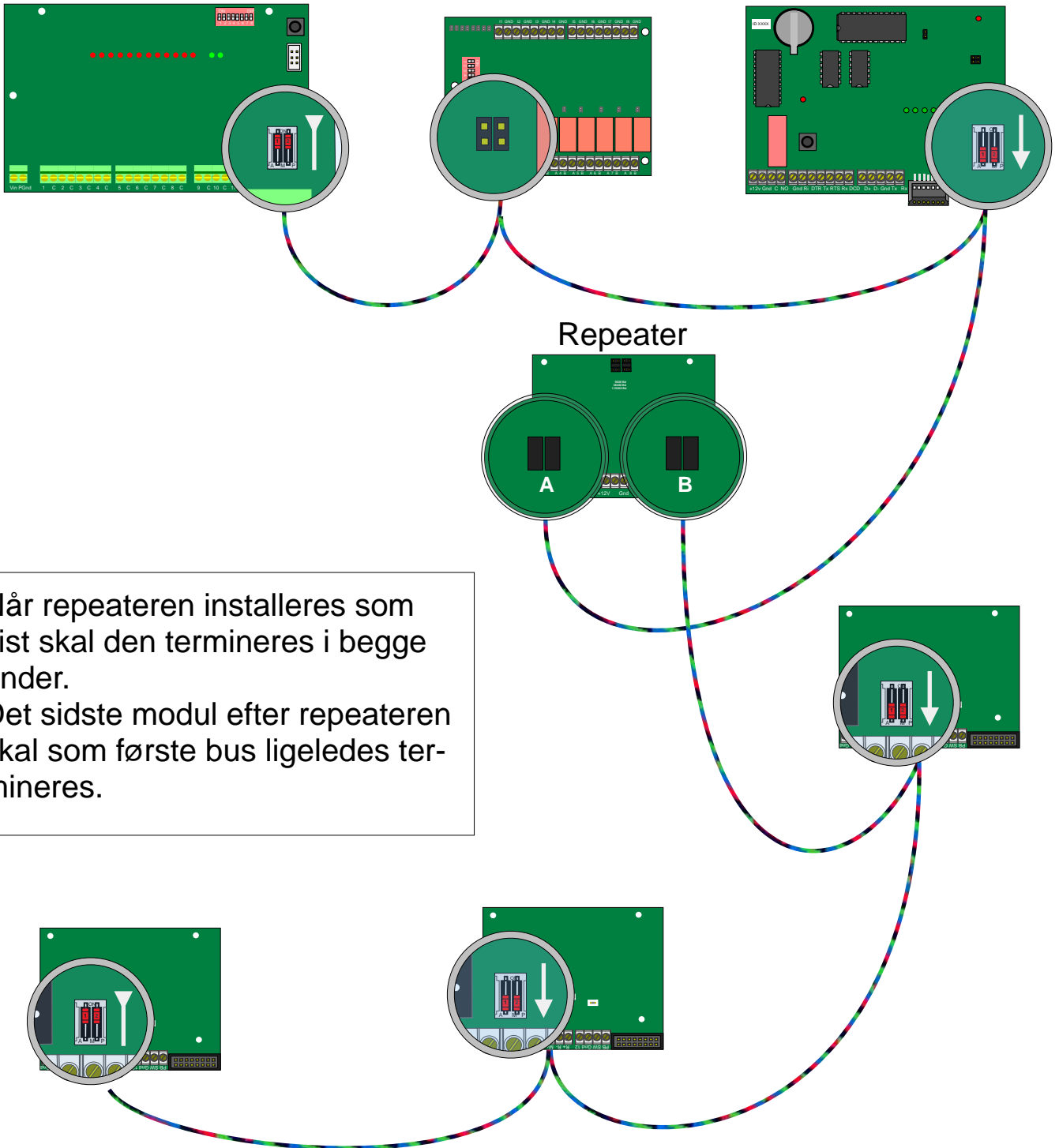
## EKSTRA STRENG PÅ BUSSEN



Med repeateren kan man midt på bussen lave et "ben" ekstra, denne tegning viser hvordan 3 dørinterface bliver monteret som en ny bus med terminering først i repeateren og sidst i dørinterface nummer 3.

# SSI 5-6000

## FORLÆNGELSE AF BUSSEN m. REPEATER



Når repeateren installeres som vist skal den termineres i begge ender.  
Det sidste modul efter repeateren skal som første bus ligeledes termineres.